



**LEVTECH**

**Manual de utilizare**



**USB to RS485 CONVERTER**  
**LSP-CRS**



## Cuprins

PREFAȚĂ.....	3
Revizuirile documentelor.....	4
1. INTRODUCERE .....	5
1.1. Informații generale .....	5
1.2. Suport și Servicii.....	5
1.3. Observații privind eliminarea .....	5
2. INSTRUCȚIUNI DE SIGURANȚA .....	6
2.1. Simboluri.....	6
2.2. Primire și despachetare.....	6
2.3. Mediu .....	6
2.4. Montare.....	6
2.5. Curățare.....	7
3. DESCRIERE.....	8
4. CARACTERISTICI.....	8
5. SPECIFICAȚII.....	9
6. DIMENSIUNI.....	10
7. CONEXIUNE.....	10
8. APLICAȚII.....	12
9. UTILIZARE ȘI ÎNTREȚINERE.....	13
9.1. Operațiune .....	13
9.2. Întreținere.....	13
10. DECLINAREA GARANȚIEI.....	13
11. INFORMAȚII DE CONTACT.....	14

## PREFAȚĂ

Vă mulțumim că ați ales convertorul nostru de semnal izolat!

Acest manual de utilizare conține informații necesare pentru instalarea, și funcționarea corespunzătoare întreținerea produsului dumneavoastră. O înțelegere aprofundată a acestor instrucțiuni simple vă va ajuta să profitați la maximum de produsul dvs.

Acest document trebuie citit cu atenție și instrucțiunile de siguranță descrise în acesta manualul trebuie urmat cu atenție. Dacă aveți întrebări sau nelămuriri cu privire la operarea și întreținerea acestui produs, vă rugăm să contactați asistența noastră pentru clienți.

În cazul în care apare o problemă cu produsul, verificați dacă ați urmat pașii de instalare corect. Dacă problema persistă, contactați un dealer autorizat Levtech sau asistența noastră pentru clienți.

Toate informațiile din acest manual de utilizare se bazează pe cele mai recente informații despre produs disponibile la momentul aprobării tipăririi. Levtech își rezervă dreptul de a face modificări în orice moment, fără notificare și fără obligații.

Vă rugăm să păstrați întotdeauna acest manual împreună cu convertorul ca referință pentru toți cei care folosesc acest produs.

## Revizuirile documentelor

Data	Numarul Versiunea	Modificări ale Documentului
03-11-2021	1.0	Document inițial
04-13-2021	2.0	Îmbunătățiri generale
04-15-2021	3.0	Exemple de aplicații adăugate
04-22-2021	4.0	Imagini noi și formatare
24-02-2022	5.0	Versiunea în limba română

## Aprobari

Acest document necesită următoarele aprobări:

Nume	Titlu
Levi Mihaly	Director general

## 1. INTRODUCERE

---

### 1.1. Informații generale

Acest manual este manualul de utilizare desemnat pentru instalarea, operarea în siguranță și întreținerea produsului dumneavoastră. Este împărțit în șapte capitole care acoperă informații generale, instrucțiuni de siguranță, cum să instalați și să utilizați produsul în siguranță, întreținere, garanție și informații de contact.


Tot personalul implicat în instalarea, operarea și întreținerea acestui echipament trebuie să citească și să înțeleagă acest manual, în special instrucțiunile de siguranță ale acestuia. Performanța și longevitatea necorespunzătoare, daune materiale și vătămări corporale pot rezulta din necunoașterea și respectarea acestor instrucțiuni.


Pentru a asigura o durată lungă de viață a produsului, Levtech vă recomandă să utilizați produsul și să efectuați întreținerea urmând corect instrucțiunile descrise în acest ghid. Garanția producătorului nu acoperă nicio daune rezultate din neglijarea acestor instrucțiuni.

Levtech nu își asumă nicio responsabilitate pentru daunele cauzate de funcționare contrară celor specificate în acest manual de utilizare.

### 1.2. Suport și service

Pentru informații despre întrebări suplimentare la care nu se răspunde în acest manual, materiale suplimentare și asistență, vă rugăm să contactați:

 Lueta, Nr. 319, Romania

 +40758576007

 office@levtech.ro

 www.levtech.ro

### 1.3. Observații privind eliminarea





**NU** aruncați convertorul împreună cu deșeurile menajere!  
Dispozitivele electronice trebuie aruncate în conformitate cu directivele regionale privind eliminarea deșeurilor electronice și electrice. În cazul altor întrebări, vă rugăm să consultați furnizorul. Furnizorul poate avea grijă de eliminarea corespunzătoare.

## 2. INSTRUCȚIUNI DE SIGURANȚĂ

---

### 2.1. Simboluri

 <b>WARNING</b>	Acest simbol indică informații care, dacă sunt ignorate, ar putea duce la vătămări corporale sau chiar deces din cauza manipulării incorecte.
 <b>CAUTION</b>	Acest simbol indică informații care, dacă sunt ignorate, ar putea duce la vătămări corporale sau daune fizice din cauza manipulării incorecte.
<b>NOTICE</b>	Indică informații considerate importante, dar care nu sunt legate de pericol.

### 2.2. Primire și despachetare

Despachetați dispozitivul fără a-l deteriora și verificați dacă tipul dispozitivului corespunde celui comandat. Ambalajul trebuie să urmeze întotdeauna dispozitivul până când acesta a fost montat definitiv.

### 2.3. Mediu

Evitați lumina directă a soarelui, praful, temperaturile ridicate, vibrațiile mecanice și șocurile, precum și ploaia și umezeala puternică.

### 2.4. Montare

- Doar tehnicienii care sunt familiarizați cu termenii tehnici, avertismentele și instrucțiunile din manual și care sunt capabili să le urmeze ar trebui să conecteze dispozitivul.
- Montarea și conectarea dispozitivului trebuie să respecte legislația națională pentru montarea materialelor electrice, adică secțiunea transversală a firului, siguranța de protecție și locația. Descrierile conexiunilor de intrare/ieșire și alimentare sunt prezentate în această instalație ghid și pe eticheta laterală.
- Utilizați acest dispozitiv numai în conformitate cu acest manual de instrucțiuni, precum și cu toate legile și reglementările locale și naționale aplicabile. Permiteți doar acestui dispozitiv să fie instalat, operat, întreținut, reparat etc de către alții care au citit și a înțeles manualul de utilizare.
- Nu permiteți minorilor, personalului neinstruit sau personalului care suferă de boli fizice sau tulburări mentale care le-ar afecta capacitatea de a urma acest manual pentru a instala, opera, întreține sau repara acest dispozitiv.
- Orice personal neinstruit care s-ar putea afla în apropierea dispozitivului în timp ce acesta este în funcțiune TREBUIE să fie informat că este periculos și pe deplin instruit cu privire la modul de a evita rănirea în timpul utilizării acestuia.

**! WARNING**

Pentru a evita riscul de electrocutare și incendiu, trebuie respectate instrucțiunile de siguranță din acest ghid și trebuie respectate instrucțiunile.

## 2.5. Curățare

Când este deconectat, dispozitivul poate fi curățat cu o cârpă umezită cu apă distilată.

**! WARNING**

- Specificațiile nu trebuie depășite, iar dispozitivul trebuie aplicat numai așa cum este descris în cele ce urmează.
- Nu utilizați dispozitivul lângă apă sau umezeală.
- Nu instalați în apropierea unor surse de căldură, cum ar fi calorifere, sobe sau alte încălzitoare care produc căldură.
- Pentru a preveni aprinderea atmosferelor explozive, deconectați alimentarea înainte de întreținere și nu separați conectorii atunci când sunt sub tensiune și este prezent un amestec de gaz exploziv.
- Nu montați și nu îndepărtați dispozitivele de pe șina de alimentare atunci când este prezent un amestec de gaz exploziv.
- Înainte de punerea în funcțiune a dispozitivului, acest ghid de instalare trebuie examinat cu atenție și numai personal calificat (tehnicieni) trebuie să instaleze acest dispozitiv.
- Dacă echipamentul este utilizat într-un mod nespecificat de producător, protecția oferită de echipament poate fi afectată.

**! CAUTION**

Pentru a evita riscul de explozie din cauza încărcării electrostatice a carcasei, nu manipulați unitățile decât dacă se știe că zona este sigură sau dacă sunt luate măsuri de siguranță adecvate pentru a evita descărcarea electrostatică.

### 3. DESCRIERE

---

Acest convertor USB la RS485 este proiectat pentru uz industrial și realizează o conexiune RS485 semi-duplex. Cu carcasa sa metalică, acest convertor este foarte recomandat pentru mediul din fabrică, dar este potrivit și pentru orice alte instalații industriale. Acest convertor este alimentat prin mufa USB și nu este necesară alimentarea externă. Folosind procesorul Ft232 dovedit în industrie de înaltă performanță de la FTDI, convertorul asigură fiabilitate și performanță optime.

Izolarea optică este asigurată de optocuplajele ACSL-6310 de la Broadcom AVAGO, care asigură o izolare super fiabilă la tensiuni de până la 500V continuu și 2500V spike. Această separare electrică între PC și dispozitivul de la distanță, oferă o protecție excelentă pentru PC, în cazul în care dispozitivul de la distanță se defectează.

Convertorul este, de asemenea, echipat cu un tub de descărcare în gaz, care este utilizat pentru protecția împotriva supratensiunii, cauzate de fulgere, comutarea alimentării și condițiile de defecțiune.

### 4. CARACTERISTICI

---

- Izolat optic
- Comunicare bidirecțională (USB la RS485 / RS485 la USB)
- Protecție la supratensiune de intrare
- Protecție la scurtcircuit
- Compatibil USB 2
- LED indicator vizual pentru RX -TX
- Tensiune de alimentare de la USB
- FTDI chip
- Carcasa din aluminiu montabila pe perete
- Plug and Play
- ✓ Izolare 2500 V

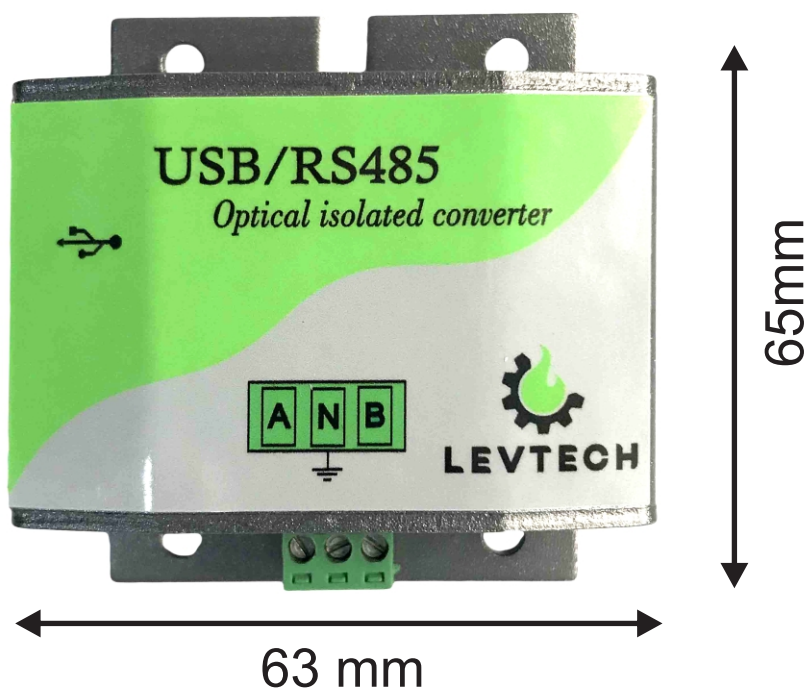




## 5. SPECIFICAȚII

<b>Alimentare electrică</b>	
Tensiunea de alimentare	5VDC (Alimentat de la USB)
Consumul de energie	<100mW
Protecție împotriva polarității inverse	Da
<b>Carcasa</b>	
Evaluare IP	IP20
Dimensiuni (L x L x l)	65 x 63 x 25.5 mm
Greutate	75g
Montare	Carcasă montabilă pe perete cu 4 șuruburi
Secțiunea transversală maximă a cablului	2.5mm <sup>2</sup> (max.)
<b>Condiții de mediu</b>	
Interval de temperatură ambientală	-20 ~ +50°C
Interval de temperatură de depozitare	-40 ~ +80°C
Nivel de umiditate	0 ~95% RH at 40°C, fără condens
<b>Alte specificații</b>	
Procesor	FTDI FT232
Pierdere de putere	1 W
Izolare	2500 V
Protecție electrostatică	15KV EDS
Protecție la supratensiune	500W/sec
Baud rates	Up to 115200 Bps
Conectori	Standard USB B female 2-wire Rs485
Semnale	A, B, GND
Rezistorul de terminare	Da
Compatibilitate OS	Windows XP32/64-bit, WinCE, Linux, Windows XP Embadded, Windows 7 32/64-bit, Windows 10, Windows11

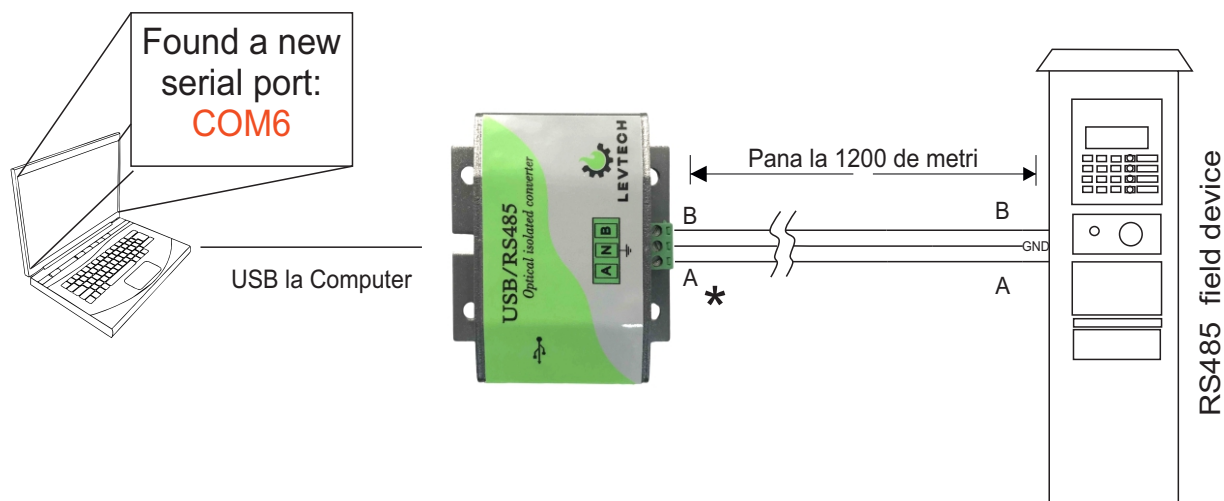
## 6. DIMENSIUNI



## 7. CONEXIUNE

După conectarea convertorului la PC, driverul va fi instalat automat și va apărea un port COM virtual care acționează la fel ca o interfață de port COM serial.

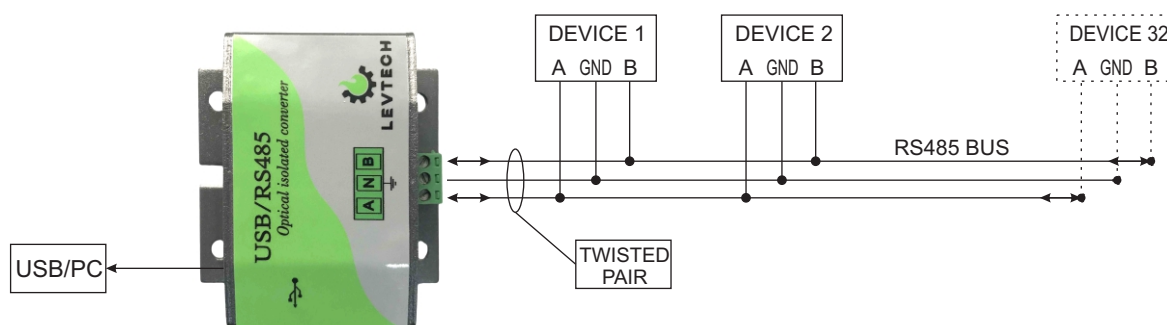
În cazul în care driverul nu se instalează automat, îl puteți descărca de aici (<https://www.ftdichip.com/Drivers/D2XX.htm>). Numărul portului COM poate fi schimbat cu orice număr de port COM disponibil. Poate acționa ca master Modbus pentru comunicarea industrială și implementarea controlului.



**\* În cazul în care este detectată o comunicare defectuoasă, firele A și B trebuie schimbate**

## 7. CONEXIUNE

Conectând dispozitivele în serie, pentru cablare se recomandă un cablu ecranat cu perechi răsucite. Ecranul trebuie să fie împământat sau conectat la bornele comune ale tuturor dispozitivelor din rețea. Pe serial bus pot fi conectate până la 32 de dispozitive.



Conectarea mai multor dispozitive în RS485 bus

Denumirea liniilor de date ale diferitelor dispozitive poate varia în funcție de producător. Verificați descrierea produsului pentru numele terminalelor de date. În cazul unei funcționări defectuoase, ar trebui să schimbați cele două linii de date (A și B).

Borna de împământare (N) trebuie conectată la toate bornele corespunzătoare ale tuturor dispozitivelor de rețea. Acest lucru vă asigură că aveți același potențial în toate dispozitivele. La produsul nostru, pinul din mijloc este împământarea - N.

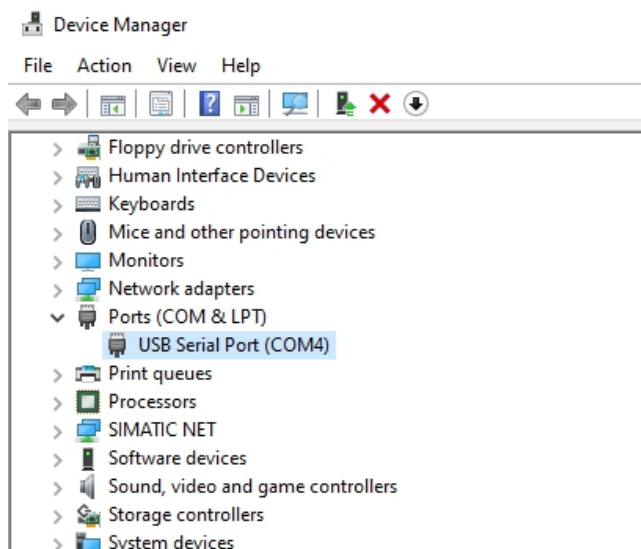
Driverul USB al convertorului LSP-CRS poate duce la conflicte cu alte dispozitive conectate la computer (mouse sau orice alte dispozitive USB). În acest caz, urmați pașii de mai jos pentru a rezolva problema:

- Deschideți Device Manager pe computerul (**Control Panel / System / Hardware / Device Manager / Ports (COM & LPT)** sau căutați-l în meniul de Start tastând „Device Manager” în linia de căutare)
- Găsiți dispozitivul USB defect
- Faceți clic pe el cu butonul din dreapta al mouse-ului
- Selectați „Properties”
- Selectați „Port settings”
- Faceți clic pe butonul „Advanced...”
- Debifați opțiunea „Serial Enumerator”

## 8. APLICAȚII

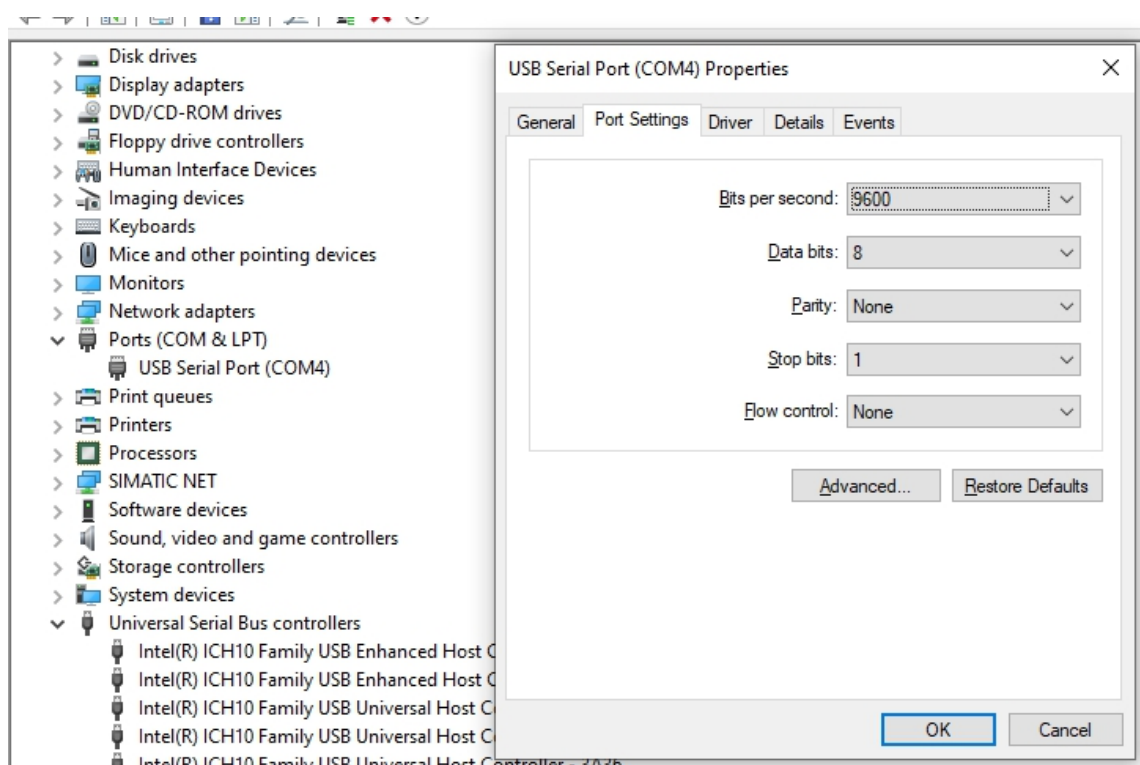
### WINDOWS 10

După conectarea dispozitivului la computer, putem verifica starea acestuia și modifica setările acestuia în Managerul de dispozitive. Windows 10 va detecta automat cipul FTDI și va instala driverul acestuia. Convertorul RS485 la USB apare ca Port COM în lista la **Ports (COM și LPT) / Port serial USB (COM „X”)**.



*Device Manager la Windows 10*

Faceți dublu clic pe **USB Serial Port** și va apărea fereastra **Proprietăți** unde puteți modifica setările portului dispozitivului, apoi faceți clic pe OK.



## 9. UTILIZARE ȘI ÎNTREȚINERE

---

### 9.1. Operațiune

Acest izolator nu necesită ajustări ale utilizatorului în timpul punerii în funcțiune. Vine cu calibrare din fabrică gata de utilizare.

Dacă izolatorul nu funcționează, verificați dacă există conexiuni proaste. În cazul improbabil al izolatorului nu funcționează, acesta trebuie returnat furnizorului pentru reparație sau înlocuire.

### 9.2. Întreținere

Levtech sugerează o verificare rapidă a etanșeității terminalelor și a stării generale a unității. Respectați întotdeauna orice cerințe ale site-ului pentru întreținerea programată.

## 10. DECLINAREA GARANȚIEI

---

Levtech („Compania”) nu oferă garanții exprese, presupuse sau legale (inclusiv orice garanție de vandabilitate sau de adecvare pentru un anumit scop) cu privire la bunurile sau serviciile vândute de companie. Compania declină toate garanțiile care decurg din orice mod de tranzacționare sau utilizare comercială. Orice cumpărător de bunuri sau servicii de la companie recunoaște că nu există garanții implicite de obicei sau de uz în comerțul cumpărătorului și al companiei. Mai mult, orice tranzacții anterioare ale cumpărătorului cu compania nu implică faptul că aceasta garantează bunurile sau serviciile în vreun fel.

Orice cumpărător de bunuri sau servicii de la companie este de acord cu compania că singurele și exclusive remedii pentru încălcarea oricărei garanții privind bunurile sau serviciile vor fi ca societatea, la alegerea sa, să repare sau să înlocuiască bunurile sau serviciile sau să ramburseze pretul de cumpărare. Compania nu va fi în nici un caz răspunzătoare pentru orice daune indirecte sau incidente, chiar dacă compania nu reușește în vreo încercare de a remedia defectele bunurilor sau serviciilor, dar în acest caz, cumpărătorul va avea dreptul la cel mult o rambursare a tuturor banilor. plătite firmei de către cumpărător pentru cumpărarea bunurilor sau serviciilor.

Orice cauză de acțiune pentru încălcarea oricărei garanții de către companie va fi exclusă, cu excepția cazului în care compania primește de la cumpărător o notificare scrisă cu privire la presupusul defect sau încălcarea în termen de zece zile de la data cea mai devreme la care cumpărătorul ar fi putut descoperi în mod rezonabil defectul sau încălcarea presupusă.

## 11. INFORMAȚII DE CONTACT

---



### OPENING HOURS

Mon-Fri 8:00 AM - 18:00 PM  
Sat 9:00 AM - 14:00 PM



### ADDRESS

319 Lueta 537140 Harghita Romania



### EMAIL

office@levtech.ro

### ADRESA

Lueta 319  
Cod Postal 537140  
Harghita  
Romania

### WEBSITE

<https://www.levtech.ro/>

### SOCIAL MEDIA



Levtech



@levtechsp



@levtech\_s\_p

### DATELE COMPANIEI

LEVTECH SERVICE & PRODUCTION  
SRL

Fiscal code (CIF): RO35733217

Trade Register: RC J19/134/2016

IBAN: RO39RNCB0152150349440001

BCR BANK