



# LEVTECH

## Manual de utilizare



## Galvanic 0(4)-20mA Isolator LSP-IA1



Lueta Nr. 319, Romania

+40761318594

office@levtech.ro

www.levtech.ro



## Cuprins

PREFAȚĂ.....	3
Revizuirile documentelor.....	4
Aprobari.....	4
1. INTRODUCERE.....	5
1.1. Informatii generale.....	5
1.2. Suport și Servicii.....	5
1.3. Observații privind eliminarea.....	5
2. INSTRUCȚIUNI DE SIGURANȚA.....	6
2.1. Simboluri.....	6
2.2. Primire și despachetare.....	6
2.3. Mediu.....	6
2.4. Montare.....	6
2.5. Curatenie.....	7
3. DESCRIERE.....	8
4. CARACTERISTICI.....	8
5. INSTALARE ȘI CABLARE.....	9
5.1. Instalare pe șină DIN TS-35.....	9
5.2. Conexiuni cu borne cu șurub.....	9
6. SPECIFICAȚII.....	10
7. TIP DE CONFIGURARE ȘI COD COMANDA.....	10
8. DIMENSIUNI.....	11
9. DENUMIREA TERMINALELOR .....	11
10. DIAGrame ELECTRICE.....	12
11. APLICAȚII.....	14
12. UTILIZARE ȘI ÎNTREȚINERE.....	15
12.1. Operațiune.....	15
12.2. Întreținere.....	15
13. DECLINAREA GARANȚIEI .....	15
14. INFORMAȚII DE CONTACT.....	16

## PREFAȚĂ

Vă mulțumim că ați ales convertorul nostru de semnal izolat!

Acest manual de utilizare conține informații necesare pentru instalarea, și funcționarea corespunzătoare întreținerea produsului dumneavoastră. O înțelegere aprofundată a acestor instrucțiuni simple vă va ajuta să profitați la maximum de produsul dvs.

Acest document trebuie citit cu atenție și instrucțiunile de siguranță descrise în acesta manualul trebuie urmat cu atenție. Dacă aveți întrebări sau nelămuriri cu privire la operarea și întreținerea acestui produs, vă rugăm să contactați asistența noastră pentru clienți.

În cazul în care apare o problemă cu produsul, verificați dacă ați urmat pașii de instalare corect. Dacă problema persistă, contactați un dealer autorizat Levtech sau asistența noastră pentru clienți.

Toate informațiile din acest manual de utilizare se bazează pe cele mai recente informații despre produs disponibile la momentul aprobării tipăririi. Levtech își rezervă dreptul de a face modificări în orice moment, fără notificare și fără obligații.

Vă rugăm să păstrați întotdeauna acest manual împreună cu convertorul ca referință pentru toți cei care folosesc acest produs.

## Revizuirile documentelor

Data	Numarul Versiunea	Modificări ale Documentului
03-11-2021	1.0	Document inițial
04-13-2021	2.0	Îmbunătățiri generale
04-15-2021	3.0	Exemple de aplicații adăugate
04-22-2021	4.0	Imagini noi și formatare
25-02-2022	5.0	Versiunea în limba română
06-11-2023	6.0	Rezistența de intrare schimbată
21-02-2024	7.0	Clarificarea conceptului și a legăturii dintre un dispozitiv autoalimentat

## Aprobari

**Acest document necesită următoarele aprobări:**

Nume	Titlu
Levi Mihaly	Director general

## 1. INTRODUCERE

---

### 1.1. Informații generale

Acest manual este manualul de utilizare desemnat pentru instalarea, operarea în siguranță și întreținerea produsului dumneavoastră. Este împărțit în șapte capitole care acoperă informații generale, instrucțiuni de siguranță, cum să instalați și să utilizați produsul în siguranță, întreținere, garanție și informații de contact.


Tot personalul implicat în instalarea, operarea și întreținerea acestui echipament trebuie să citească și să înțeleagă acest manual, în special instrucțiunile de siguranță ale acestuia. Performanța și longevitatea necorespunzătoare, daune materiale și vătămări corporale pot rezulta din necunoașterea și respectarea acestor instrucțiuni.


Pentru a asigura o durată lungă de viață a produsului, Levtech vă recomandă să utilizați produsul și să efectuați întreținerea urmând corect instrucțiunile descrise în acest ghid. Garanția producătorului nu acoperă nicio daune rezultate din neglijarea acestor instrucțiuni.

Levtech nu își asumă nicio responsabilitate pentru daunele cauzate de funcționare contrară celor specificate în acest manual de utilizare.

### 1.2. Suport și service

Pentru informații despre întrebări suplimentare la care nu se răspunde în acest manual, materiale suplimentare și asistență, vă rugăm să contactați:

 Lueta, Nr. 319, Romania

 +40761318594

 office@levtech.ro

 www.levtech.ro



### 1.3. Observații privind eliminarea



**NU** aruncați convertorul împreună cu deșeurile menajere!  
Dispozitivele electronice trebuie aruncate în conformitate cu directivele regionale privind eliminarea deșeurilor electronice și electrice. În cazul altor întrebări, vă rugăm să consultați furnizorul. Furnizorul poate avea grijă de eliminarea corespunzătoare.

## 2. INSTRUCȚIUNI DE SIGURANȚĂ

### 2.1. Simboluri

 <b>WARNING</b>	Acest simbol indică informații care, dacă sunt ignorate, ar putea duce la vătămări corporale sau chiar deces din cauza manipulării incorecte.
 <b>CAUTION</b>	Acest simbol indică informații care, dacă sunt ignorate, ar putea duce la vătămări corporale sau daune fizice din cauza manipulării incorecte.
<b>NOTICE</b>	Indică informații considerate importante, dar care nu sunt legate de pericol.

### 2.2. Primire și despachetare

Despachetați dispozitivul fără a-l deteriora și verificați dacă tipul dispozitivului corespunde celui comandat. Ambalajul trebuie să urmeze întotdeauna dispozitivul până când acesta a fost montat definitiv.

### 2.3. Mediu

Evitați lumina directă a soarelui, praful, temperaturile ridicate, vibrațiile mecanice și șocurile, precum și ploaia și umezeala puternică.

### 2.4. Montare

- Doar tehnicienii care sunt familiarizați cu termenii tehnici, avertismentele și instrucțiunile din manual și care sunt capabili să le urmeze ar trebui să conecteze dispozitivul.
- Montarea și conectarea dispozitivului trebuie să respecte legislația națională pentru montarea materialelor electrice, adică secțiunea transversală a firului, siguranța de protecție și locația. Descrierile conexiunilor de intrare/ieșire și alimentare sunt prezentate în această instalație ghid și pe eticheta laterală.
- Utilizați acest dispozitiv numai în conformitate cu acest manual de instrucțiuni, precum și cu toate legile și reglementările locale și naționale aplicabile. Permiteți doar acestui dispozitiv să fie instalat, operat, întreținut, reparat etc de către alții care au citit și a înțeles manualul de utilizare.
- Nu permiteți minorilor, personalului neinstruit sau personalului care suferă de boli fizice sau tulburări mentale care le-ar afecta capacitatea de a urma acest manual pentru a instala, opera, întreține sau repara acest dispozitiv.
- Orice personal neinstruit care s-ar putea afla în apropierea dispozitivului în timp ce acesta este în funcțiune TREBUIE să fie informat că este periculos și pe deplin instruit cu privire la modul de a evita rănirea în timpul utilizării acestuia.

**! WARNING**

Pentru a evita riscul de electrocutare și incendiu, trebuie respectate instrucțiunile de siguranță din acest ghid și trebuie respectate instrucțiunile.

## 2.5. Curățare

Când este deconectat, dispozitivul poate fi curățat cu o cârpă umezită cu apă distilată.

**! WARNING**

- Specificațiile nu trebuie depășite, iar dispozitivul trebuie aplicat numai așa cum este descris în cele ce urmează.
- Nu utilizați dispozitivul lângă apă sau umezeală.
- Nu instalați în apropierea unor surse de căldură, cum ar fi calorifere, sobe sau alte încălzitoare care produc căldură.
- Pentru a preveni aprinderea atmosferelor explozive, deconectați alimentarea înainte de întreținere și nu separați conectorii atunci când sunt sub tensiune și este prezent un amestec de gaz exploziv.
- Nu montați și nu îndepărtați dispozitivele de pe șina de alimentare atunci când este prezent un amestec de gaz exploziv.
- Înainte de punerea în funcțiune a dispozitivului, acest ghid de instalare trebuie examinat cu atenție și numai personal calificat (tehnicieni) trebuie să instaleze acest dispozitiv.
- Dacă echipamentul este utilizat într-un mod nespecificat de producător, protecția oferită de echipament poate fi afectată.

**! CAUTION**

Pentru a evita riscul de explozie din cauza încărcării electrostatice a carcasei, nu manipulați unitățile decât dacă se știe că zona este sigură sau dacă sunt luate măsuri de siguranță adecvate pentru a evita descărcarea electrostatică.

### 3. DESCRIERE

Izolatorul LSP-IA1 este proiectat pentru a realiza o izolare galvanică între transmițător și unitatea de procesare (PLC). Cu izolarea galvanică în 3 puncte, separă intrarea, ieșirea și tensiunea de alimentare una de cealaltă. Ieșirea dispozitivului este alimentată în buclă. Acest instrument este potrivit pentru orice aplicație industrială, unde este utilizat semnal analogic de 4–20 mA sau 0-20 mA. Modulul asigură izolarea la 3500VDC și reduce impactul interferențelor și al diferențelor de potențial la masă. Sunt utilizate pe scară largă în sistemele de automatizare în care dispozitivele de câmp sunt conectate la PLC pe semnale analogice 0-20mA sau 4-20mA.

### 4. CARACTERISTICI

- Izolat în trei direcții
- Ieșire alimentată în buclă
- Izolație 3500VDC (valoare maxima pe o perioada maxima 10 secunde)
- Montare pe șină DIN TS-35
- +/-0.1% precizie
- IP40 carcasa
- Borne cu șuruburi
- Power LED
- Intrare și ieșire analogică 0(4)-20mA
- Protecție inversă polarității
- Tensiunea de alimentare 24VDC
- Fabricat în UE





## 5. INSTALARE ȘI CABLARE

Modulul este proiectat pentru a fi instalat, în poziție verticală, pe șină DIN TS-35. Pentru cea mai bună performanță și durată a modulului, evitați plasarea obiectelor care ar putea obstrucționa ventilația. Nu instalați niciodată modulele în apropierea surselor de căldură.

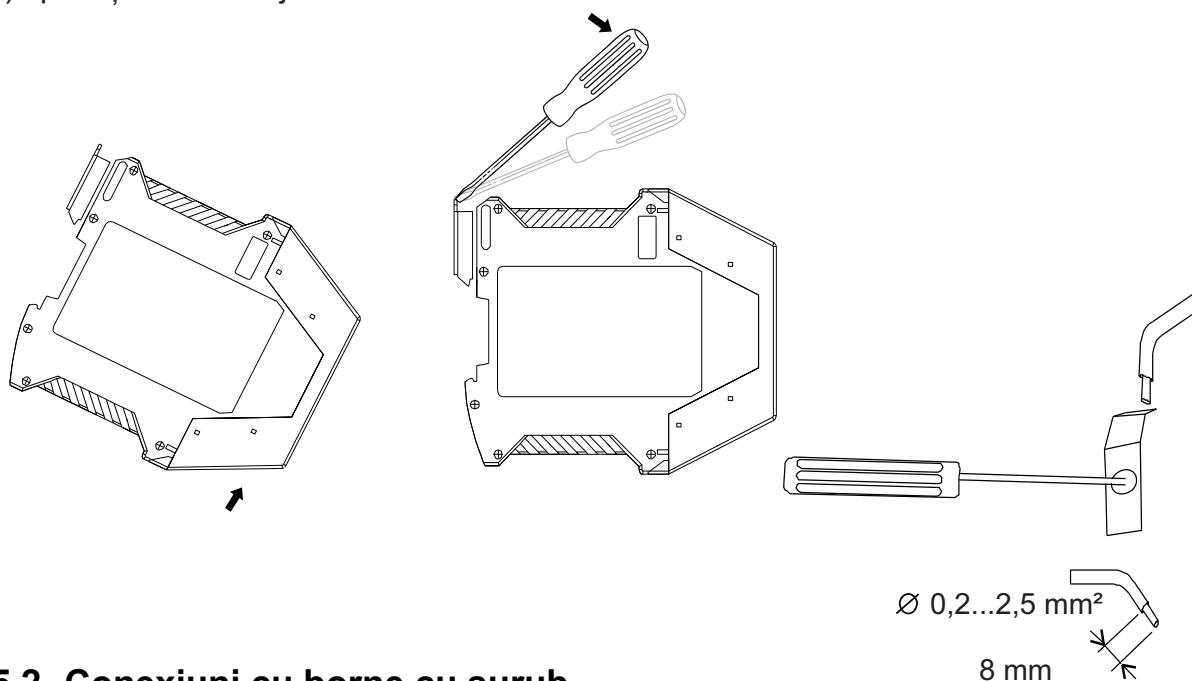
### 5.1. Instalare pe șină DIN TS-35

#### Introducerea modulului în șină:

- 1) Atașați modulul în partea inferioară a șinei, așa cum se arată în figura din stânga de mai jos.
- 2) Apăsați modulul în sus.

#### Scoaterea modulului din șină:

- 1) Aplicați efectul de pârghie folosind o șurubelniță, așa cum se arată în figura din dreapta de mai jos.
- 2) Apăsați modulul în jos.



### 5.2. Conexiuni cu borne cu șurub

Modulul a fost proiectat pentru conexiuni electrice cu borne cu șurub. Procedați după cum urmează pentru a efectua conexiunile:

- 1) Decupați cablurile cu 8 mm.
- 2) Introduceți o șurubelniță în gaură, deșurubați șurubul.
- 3) Introduceți cablul în orificiul rotund.
- 4) Din nou, folosiți șurubelnița pentru a strânge șurubul.
- 5) Scoateți șurubelnița și asigurați-vă că cablul este bine fixat în terminal.

## 6. SPECIFICAȚII

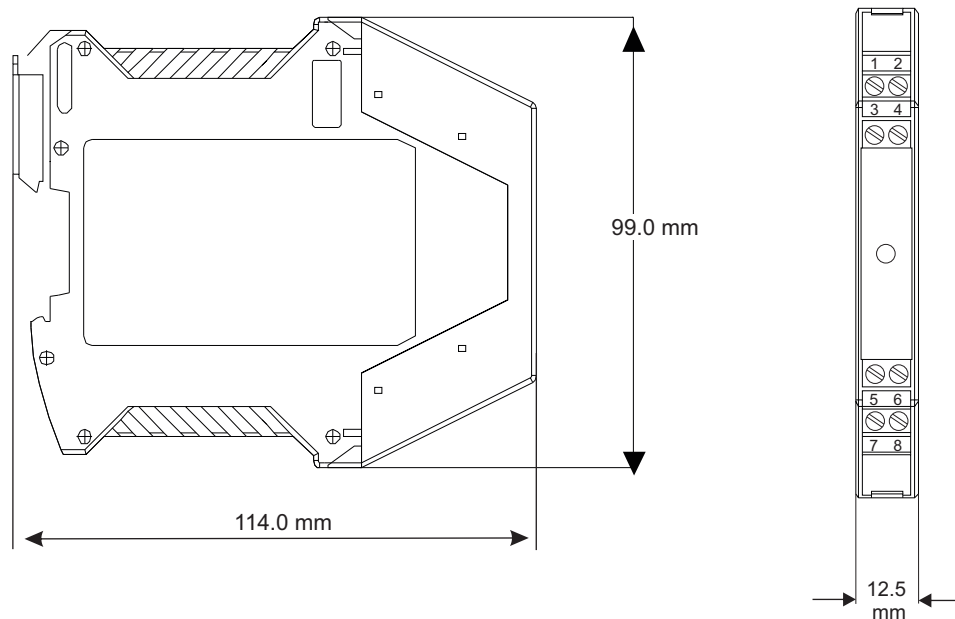
<b>Intrare</b>	
Numărul de intrări	1
Semnal de intrare	Curent direct
Interval de intrare	0(4)-20mA
Rezistență de intrare	100Ω
<b>Ieșire</b>	
Numărul de ieșiri	1
Semnal de ieșire	Curent direct
Interval de ieșire	0-20mA pe bucla curentă
Rezistență de ieșire	<500Ω
<b>General</b>	
Eroare de liniaritate	0.10%
Precizia ieșirii	0.10%
Frecvență limită	1KHz
Timp de răspuns	0.8ms
Tensiune de izolare	3500V <sub>PEAK</sub>
Tensiune de izolare de lucru	400 V <sub>RMS</sub>
<b>Alimentare electrică</b>	
Tensiunea de alimentare	12 ~ 30VDC
Consumul de energie	45mA
Protecție polarității inversă	Da
<b>Carcasa</b>	
Evaluare IP	IP40
Dimensiuni (L x L x l)	114 x 99 x 12.5 mm
Greutate	83g
Montare	TS-35 DIN
Secțiune transversală maximă a cablului	2.5mm <sup>2</sup> (max.)
<b>Condiții de mediu</b>	
Interval de temperatură ambientală	-10 ~ +60°C
Interval de temperatură de depozitare	-30 ~ +80°C
Nivel de umiditate	0 ~ 95% RH at 40°C, fără condens

## 7. TIP DE CONFIGURARE ȘI COD COMANDA

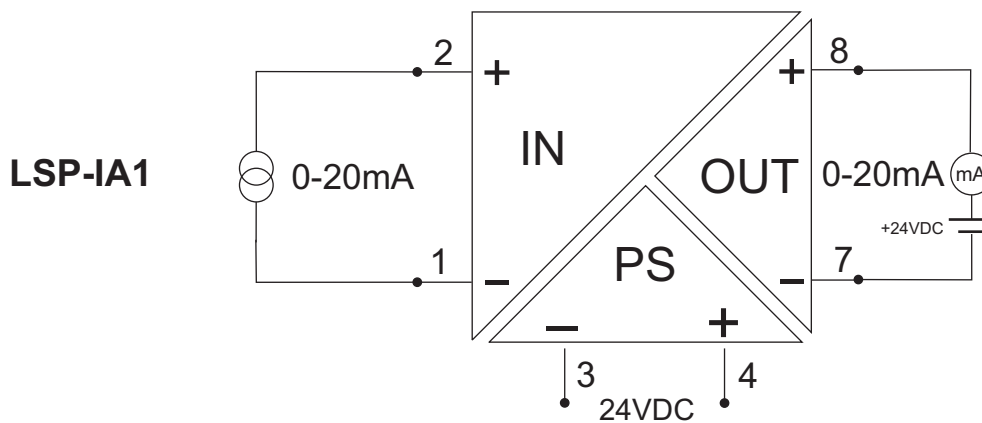
LSP-IA1 are un singur tip și poate fi folosit și pentru semnale 0-20mA și 4-20mA.

<b>Cod de comandă</b>	<b>Intrare</b>	<b>Ieșire</b>
LSP-IA1	0-20mA	0-20mA

## 8. DIMENSIUNI



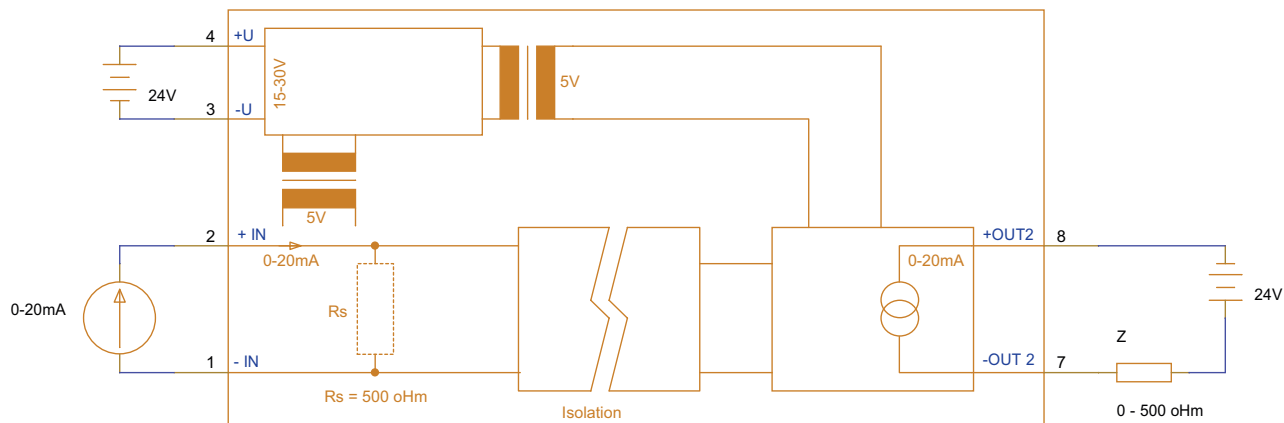
## 9. DENUMIREA TERMINALELOR



- |                                       |                                       |
|---------------------------------------|---------------------------------------|
| 1. Negative Signal Input              | 4. Positive Input of the Power Supply |
| 2. Positive Signal Input              | 7. Negative Signal Output;            |
| 3. Negative Input of the Power Supply | 8. Positive Signal Output.            |

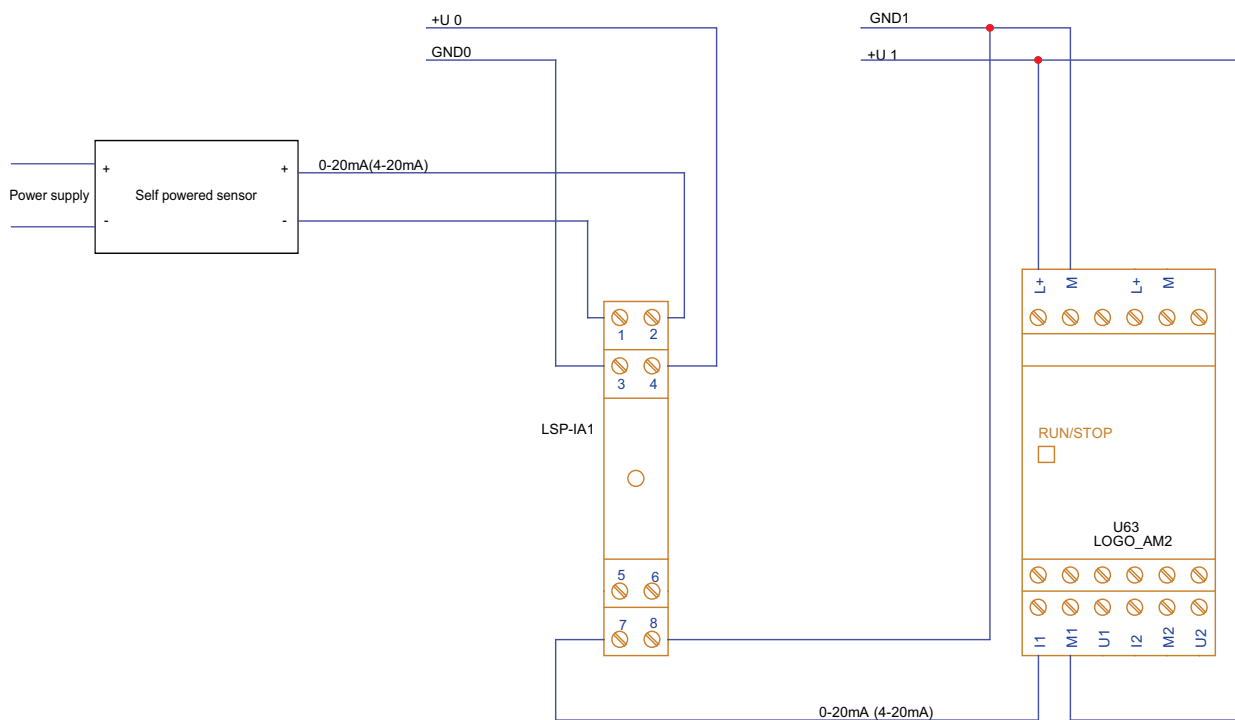
## 10. DIAGRAME ELECTRICE

### Diagrama de construcție LSP-IA1



### LSP-IA1 Exemplu de cablare:

Desenul de mai jos este un exemplu de conectare a unui dispozitiv **autoalimentat** care are ieșire 0(4)-20mA la un logo Siemens, prin izolatorul galvanic LSP-IA1.

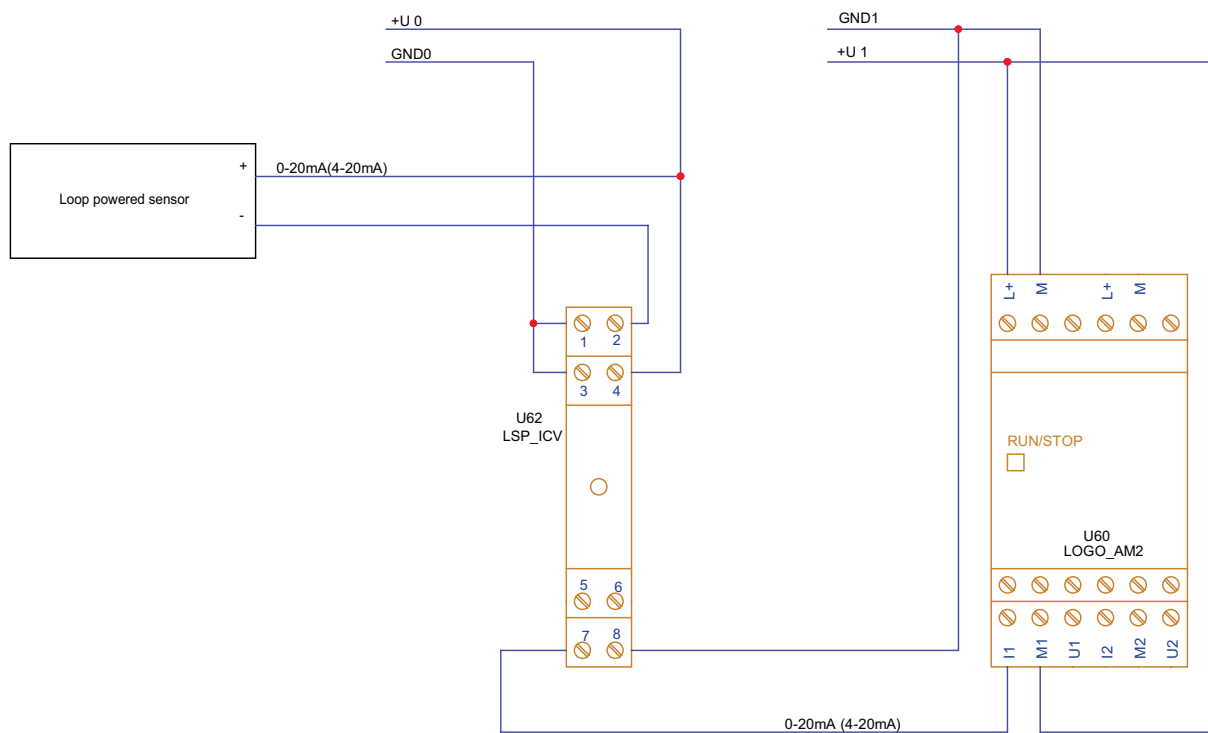


**\*Clarificarea și conectarea unui dispozitiv autoalimentat înseamnă că senzorul are propria sursă de alimentare. În caz contrar, senzorul trebuie să fie alimentat de la o buclă, care trebuie conectată așa cum se arată în cealaltă figură.**

## 10.DIAGRAME ELECTRICE

### LSP-IA1 Exemplu de cablare:

Desenul de mai jos este un exemplu de conectare a unui dispozitiv **alimentat în buclă** care are ieșire 0(4)-20mA la un logo Siemens, prin izolatorul galvanic LSP-IA1.

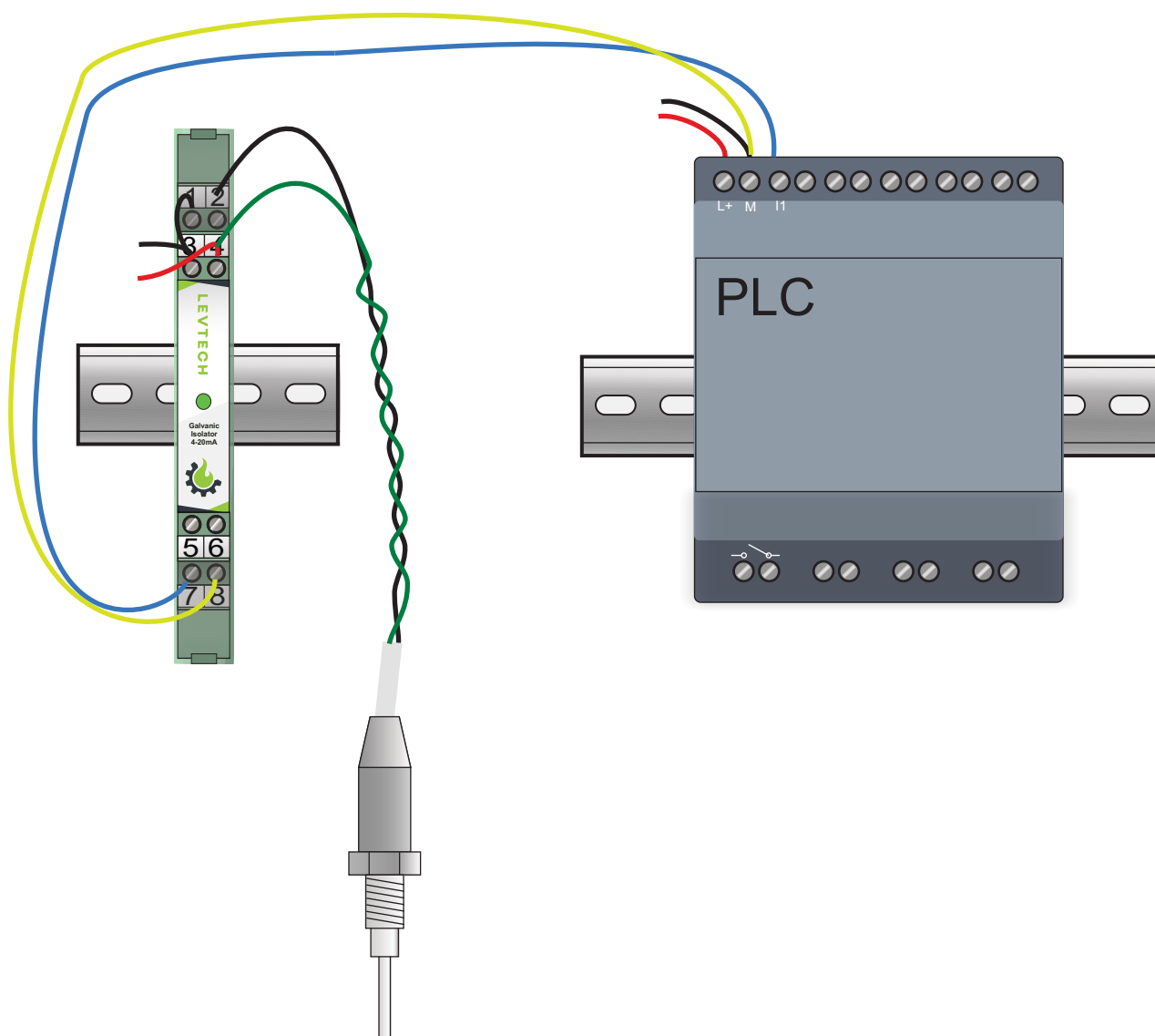


## 11. APLICAȚII

Acest dispozitiv poate fi utilizat pentru mai multe aplicații de automatizare industrială. Este ideal pentru eliminarea erorilor cauzate de zgomot și interferențe de semnal, protejând echipamentele sensibile, cum ar fi un PLC. Acest model este potrivit pentru transmisia semnalului 0-20mA și 4-20mA.

### Example:

Să presupunem că aveți un senzor de temperatură pe teren care funcționează într-o buclă de curent de 4-20 mA și unitatea dvs. de procesare este la 500 m distanță de senzor. Trebuie să instalați transmițătorul de temperatură aproape de senzor și valoarea măsurată va fi transmisă unității de procesare pe semnal analogic 4-20mA. Unitatea de procesare se confruntă cu un potențial pericol de lovire, iar firul poate capta semnale tranzitorii și interferențe. Pentru a preveni acest lucru, instalăm un izolator galvanic, aproape de unitatea de procesare.



## 12. UTILIZARE ȘI ÎNTREȚINERE

---

### 12.1. Operațiune

Acest izolator nu necesită ajustări ale utilizatorului în timpul punerii în funcțiune. Vine cu calibrare din fabrică gata de utilizare.

Dacă izolatorul nu funcționează, verificați dacă există conexiuni proaste. În cazul improbabil al izolatorului nu funcționează, acesta trebuie returnat furnizorului pentru reparație sau înlocuire.

### 12.2. Întreținere

Levtech sugerează o verificare rapidă a etanșeității terminalelor și a stării generale a unității. Respectați întotdeauna orice cerințe ale site-ului pentru întreținerea programată.

## 13. DECLINAREA GARANȚIEI

---

Levtech („Compania”) nu oferă garanții exprese, presupuse sau legale (inclusiv orice garanție de vandabilitate sau de adecvare pentru un anumit scop) cu privire la bunurile sau serviciile vândute de companie. Compania declină toate garanțiile care decurg din orice mod de tranzacționare sau utilizare comercială. Orice cumpărător de bunuri sau servicii de la companie recunoaște că nu există garanții implicite de obicei sau de uz în comerțul cumpărătorului și al companiei. Mai mult, orice tranzacții anterioare ale cumpărătorului cu compania nu implică faptul că aceasta garantează bunurile sau serviciile în vreun fel.

Orice cumpărător de bunuri sau servicii de la companie este de acord cu compania că singurele și exclusive remedii pentru încălcarea oricărei garanții privind bunurile sau serviciile vor fi ca societatea, la alegerea sa, să repare sau să înlocuiască bunurile sau serviciile sau să ramburseze pretul de cumpărare. Compania nu va fi în nici un caz răspunzătoare pentru orice daune indirecte sau incidente, chiar dacă compania nu reușește în vreo încercare de a remedia defectele bunurilor sau serviciilor, dar în acest caz, cumpărătorul va avea dreptul la cel mult o rambursare a tuturor banilor. plătite firmei de către cumpărător pentru cumpărarea bunurilor sau serviciilor.

Orice cauză de acțiune pentru încălcarea oricărei garanții de către companie va fi exclusă, cu excepția cazului în care compania primește de la cumpărător o notificare scrisă cu privire la presupusul defect sau încălcarea în termen de zece zile de la data cea mai devreme la care cumpărătorul ar fi putut descoperi în mod rezonabil defectul sau încălcarea presupusă.

## 14. INFORMAȚII DE CONTACT

---



### OPENING HOURS

Mon-Fri 8:00 AM - 18:00 PM  
Sat 9:00 AM - 14:00 PM



### ADDRESS

319 Lueta 537140 Harghita Romania



### EMAIL

office@levtech.ro

### ADRESA

Lueta 319  
Cod Postal 537140  
Harghita  
Romania

### WEBSITE

<https://www.levtech.ro/>

### SOCIAL MEDIA



Levtech



@levtechsp



@levtech\_s\_p

### DATELE COMPANIEI

LEVTECH SERVICE & PRODUCTION  
SRL

Fiscal code (CIF): RO35733217

Trade Register: RC J19/134/2016

IBAN: RO39RNCB0152150349440001

BCR BANK