



LEVTECH

Manual de utilizare



Isolated Signal Converter LSP-IAC



Lueta Nr. 319, Romania

+40758576007

office@levtech.ro

www.levtech.ro



Cuprins

PREFAȚĂ.....	3
Revizuirile documentelor.....	4
Aprobari.....	4
1.INTRODUCERE.....	5
1.1. Informatii generale.....	5
1.2. Suport și Servicii.....	5
1.3. Observații privind eliminarea.....	5
2. INSTRUCȚIUNI DE SIGURANȚA.....	6
2.1.Simboluri.....	6
2.2. Primire și despachetare.....	6
2.3. Mediu.....	6
2.4. Montare.....	6
2.5. Curatenie.....	7
3. DESCRIERE.....	8
4. CARACTERISTICI.....	8
5. INSTALARE ȘI CABLARE.....	9
5.1. Instalare pe șină DIN TS-35.....	9
5.2. Conexiuni cu borne cu șurub.....	9
6. SPECIFICAȚII.....	10
7. TIP DE CONFIGURARE ȘI COD COMANDA.....	11
8. DIMENSIUNI.....	11
9. DENUMIREA TERMINALELOR	12
10. DIAGrame ELECTRICE.....	13
11. APLICAȚII.....	14
12. UTILIZARE ȘI ÎNTREȚINERE.....	15
12.1. Operațiune.....	15
12.2. Întreținere.....	15
13. DECLINAREA GARANȚIEI	15
14. INFORMAȚII DE CONTACT.....	16

PREFAȚĂ

Vă mulțumim că ați ales convertorul nostru de semnal izolat!

Acest manual de utilizare conține informații necesare pentru instalarea, și funcționarea corespunzătoare întreținerea produsului dumneavoastră. O înțelegere aprofundată a acestor instrucțiuni simple vă va ajuta să profitați la maximum de produsul dvs.

Acest document trebuie citit cu atenție și instrucțiunile de siguranță descrise în acesta manualul trebuie urmat cu atenție. Dacă aveți întrebări sau nelămuriri cu privire la operarea și întreținerea acestui produs, vă rugăm să contactați asistența noastră pentru clienți.

În cazul în care apare o problemă cu produsul, verificați dacă ați urmat pașii de instalare corect. Dacă problema persistă, contactați un dealer autorizat Levtech sau asistența noastră pentru clienți.

Toate informațiile din acest manual de utilizare se bazează pe cele mai recente informații despre produs disponibile la momentul aprobării tipăririi. Levtech își rezervă dreptul de a face modificări în orice moment, fără notificare și fără obligații.

Vă rugăm să păstrați întotdeauna acest manual împreună cu convertorul ca referință pentru toți cei care folosesc acest produs.

Revizuirile documentelor

Data	Numarul Versiunea	Modificări ale Documentului
03-11-2021	1.0	Document inițial
04-13-2021	2.0	Îmbunătățiri generale
04-15-2021	3.0	Exemple de aplicații adăugate
04-22-2021	4.0	Imagini noi și formatare
25-02-2022	5.0	Versiunea în limba română

Aprobari

Acest document necesită următoarele aprobări:

Nume	Titlu
Levi Mihaly	Director general

1. INTRODUCERE

1.1. Informații generale

Acest manual este manualul de utilizare desemnat pentru instalarea, operarea în siguranță și întreținerea produsului dumneavoastră. Este împărțit în șapte capitole care acoperă informații generale, instrucțiuni de siguranță, cum să instalați și să utilizați produsul în siguranță, întreținere, garanție și informații de contact.


Tot personalul implicat în instalarea, operarea și întreținerea acestui echipament trebuie să citească și să înțeleagă acest manual, în special instrucțiunile de siguranță ale acestuia. Performanța și longevitatea necorespunzătoare, daune materiale și vătămări corporale pot rezulta din necunoașterea și respectarea acestor instrucțiuni.


Pentru a asigura o durată lungă de viață a produsului, Levtech vă recomandă să utilizați produsul și să efectuați întreținerea urmând corect instrucțiunile descrise în acest ghid. Garanția producătorului nu acoperă nicio daune rezultate din neglijarea acestor instrucțiuni.

Levtech nu își asumă nicio responsabilitate pentru daunele cauzate de funcționare contrară celor specificate în acest manual de utilizare.

1.2. Suport și service

Pentru informații despre întrebări suplimentare la care nu se răspunde în acest manual, materiale suplimentare și asistență, vă rugăm să contactați:

 Lueta, Nr. 319, Romania

 +40758576007

 office@levtech.ro

 www.levtech.ro



1.3. Observații privind eliminarea



NU aruncați convertorul împreună cu deșeurile menajere!
Dispozitivele electronice trebuie aruncate în conformitate cu directivele regionale privind eliminarea deșeurilor electronice și electrice. În cazul altor întrebări, vă rugăm să consultați furnizorul. Furnizorul poate avea grijă de eliminarea corespunzătoare.

2. INSTRUCȚIUNI DE SIGURANȚĂ

2.1. Simboluri

 WARNING	Acest simbol indică informații care, dacă sunt ignorate, ar putea duce la vătămări corporale sau chiar deces din cauza manipulării incorecte.
 CAUTION	Acest simbol indică informații care, dacă sunt ignorate, ar putea duce la vătămări corporale sau daune fizice din cauza manipulării incorecte.
NOTICE	Indică informații considerate importante, dar care nu sunt legate de pericol.

2.2. Primire și despachetare

Despachetați dispozitivul fără a-l deteriora și verificați dacă tipul dispozitivului corespunde celui comandat. Ambalajul trebuie să urmeze întotdeauna dispozitivul până când acesta a fost montat definitiv.

2.3. Mediu

Evitați lumina directă a soarelui, praful, temperaturile ridicate, vibrațiile mecanice și șocurile, precum și ploaia și umezeala puternică.

2.4. Montare

- Doar tehnicienii care sunt familiarizați cu termenii tehnici, avertismentele și instrucțiunile din manual și care sunt capabili să le urmeze ar trebui să conecteze dispozitivul.
- Montarea și conectarea dispozitivului trebuie să respecte legislația națională pentru montarea materialelor electrice, adică secțiunea transversală a firului, siguranța de protecție și locația. Descrierile conexiunilor de intrare/ieșire și alimentare sunt prezentate în această instalație ghid și pe eticheta laterală.
- Utilizați acest dispozitiv numai în conformitate cu acest manual de instrucțiuni, precum și cu toate legile și reglementările locale și naționale aplicabile. Permiteți doar acestui dispozitiv să fie instalat, operat, întreținut, reparat etc de către alții care au citit și a înțeles manualul de utilizare.
- Nu permiteți minorilor, personalului neinstruit sau personalului care suferă de boli fizice sau tulburări mentale care le-ar afecta capacitatea de a urma acest manual pentru a instala, opera, întreține sau repara acest dispozitiv.
- Orice personal neinstruit care s-ar putea afla în apropierea dispozitivului în timp ce acesta este în funcțiune TREBUIE să fie informat că este periculos și pe deplin instruit cu privire la modul de a evita rănirea în timpul utilizării acestuia.

! WARNING

Pentru a evita riscul de electrocutare și incendiu, trebuie respectate instrucțiunile de siguranță din acest ghid și trebuie respectate instrucțiunile.

2.5. Curățare

Când este deconectat, dispozitivul poate fi curățat cu o cârpă umezită cu apă distilată.

! WARNING

- **Specificațiile nu trebuie depășite, iar dispozitivul trebuie aplicat numai așa cum este descris în cele ce urmează.**
- **Nu utilizați dispozitivul lângă apă sau umezeală.**
- **Nu instalați în apropierea unor surse de căldură, cum ar fi calorifere, sobe sau alte încălzitoare care produc căldură.**
- **Pentru a preveni aprinderea atmosferelor explozive, deconectați alimentarea înainte de întreținere și nu separați conectorii atunci când sunt sub tensiune și este prezent un amestec de gaz exploziv.**
- **Nu montați și nu îndepărtați dispozitivele de pe șina de alimentare atunci când este prezent un amestec de gaz exploziv.**
- **Înainte de punerea în funcțiune a dispozitivului, acest ghid de instalare trebuie examinat cu atenție și numai personal calificat (tehnicieni) trebuie să instaleze acest dispozitiv.**
- **Dacă echipamentul este utilizat într-un mod nespecificat de producător, protecția oferită de echipament poate fi afectată.**

! CAUTION

Pentru a evita riscul de explozie din cauza încărcării electrostatice a carcasei, nu manipulați unitățile decât dacă se știe că zona este sigură sau dacă sunt luate măsuri de siguranță adecvate pentru a evita descărcarea electrostatică.

3. DESCRIERE

Convertorul de semnal este utilizat în cazurile în care dispozitivul de măsurare sau tipul de semnal analog al transmițătorului nu corespunde cu intrarea unității de procesare. De exemplu, aveți un transmițător de conductivitate cu ieșire de 4-20mA, dar aveți un PLC cu doar intrare de semnal analogică 0-10V. Folosind acest convertor, semnalul 4-20mA este convertit în semnal analogic 0-10V și este mai ieftin decât cumpărarea unui modul de intrare analogică pentru PLC. În plus, este un izolator galvanic în 3 puncte, care face izolarea la 3500 VDC între intrare, ieșire și alimentare. Modelele pot avea intrare de tensiune și ieșire de curent sau intrare de curent și ieșire de tensiune, fiecare tip are un cod de comandă specific.

4. CARACTERISTICI

- Izolat în trei direcții
- Izolație 3500VDC
- Montare pe șină DIN TS-35
- +/-0.1% precizie
- IP40 carcasa
- Borne cu șuruburi
- Power LED
- Protecție inversă polarității
- Tensiunea de alimentare 24VDC
- Fabricat în UE



5. INSTALARE ȘI CABLARE

Modulul este proiectat pentru a fi instalat, în poziție verticală, pe șină DIN TS-35. Pentru cea mai bună performanță și durată a modulului, evitați plasarea obiectelor care ar putea obstrucționa ventilația. Nu instalați niciodată modulele în apropierea surselor de căldură.

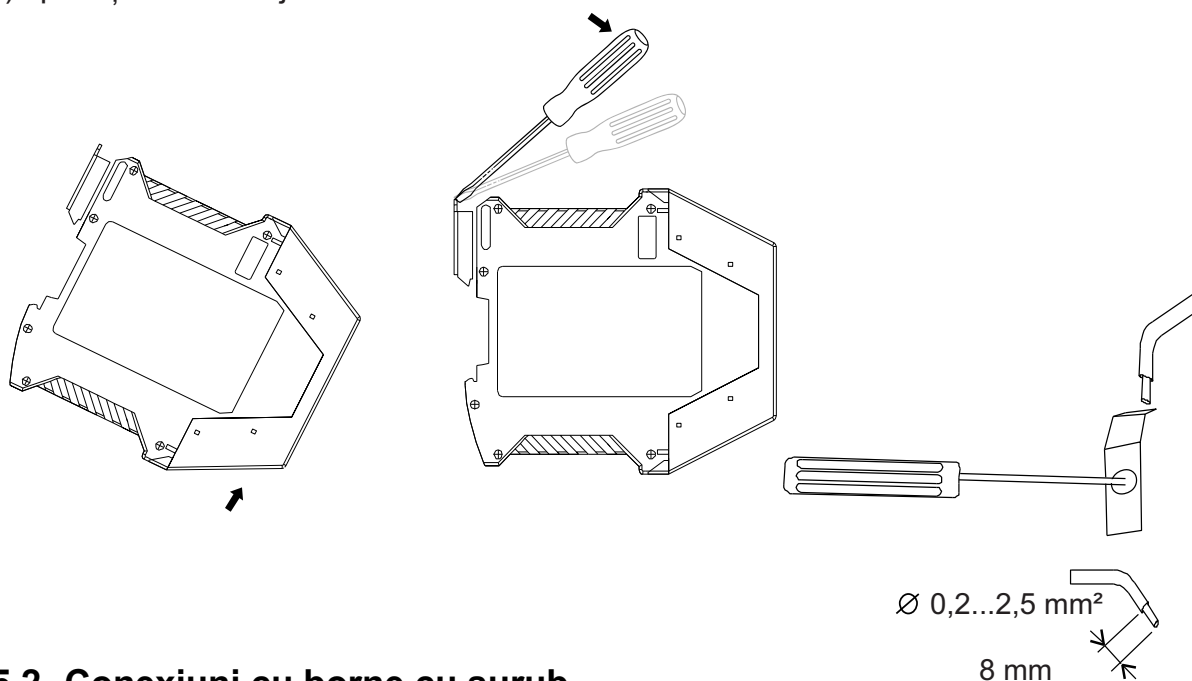
5.1. Instalare pe șină DIN TS-35

Introducerea modulului în șină:

- 1) Atașați modulul în partea inferioară a șinei, așa cum se arată în figura din stânga de mai jos.
- 2) Apăsați modulul în sus.

Scoaterea modulului din șină:

- 1) Aplicați efectul de pârghie folosind o șurubelniță, așa cum se arată în figura din dreapta de mai jos.
- 2) Apăsați modulul în jos.



5.2. Conexiuni cu borne cu șurub

Modulul a fost proiectat pentru conexiuni electrice cu borne cu șurub. Procedați după cum urmează pentru a efectua conexiunile:

- 1) Decupați cablurile cu 8 mm.
- 2) Introduceți o șurubelniță în gaură, deșurubați șurubul.
- 3) Introduceți cablul în orificiul rotund.
- 4) Din nou, folosiți șurubelnița pentru a strânge șurubul.
- 5) Scoateți șurubelnița și asigurați-vă că cablul este bine fixat în terminal.

6. SPECIFICAȚII

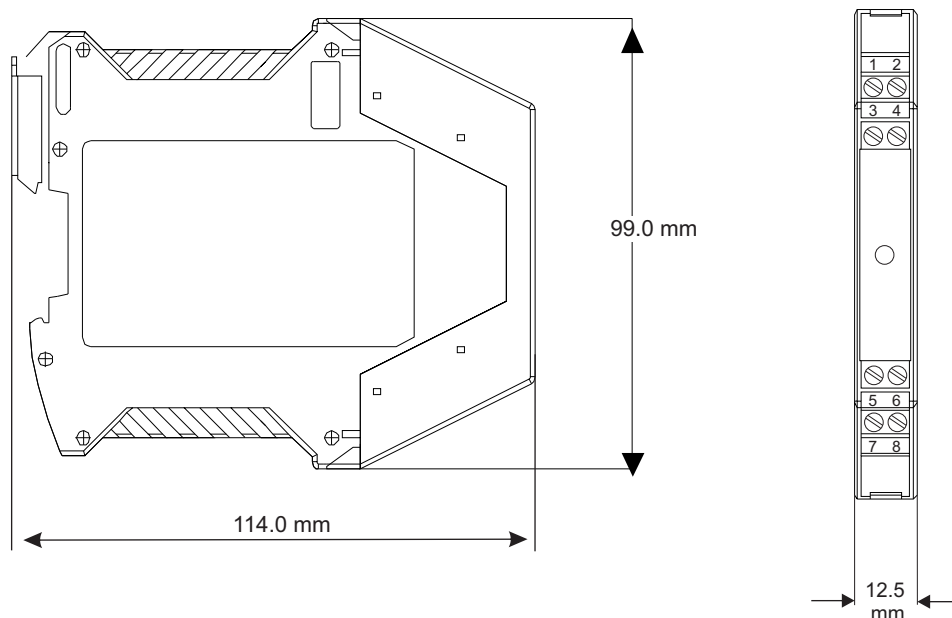
Curent de intrare	
Numărul de intrări	1
Semnal de intrare	Curent direct
Interval de intrare	0(4)-20mA
Rezistență de intrare	500Ω
Curent de ieșire	
Numărul de ieșiri	1
Semnal de ieșire	Curent direct
Interval de ieșire	0(4)-20mA pe bucla de curent
Rezistență de ieșire	<500Ω
Tensiune de ieșire	
Numărul de ieșiri	1
Semnal de ieșire	Tensiune directă
Interval de ieșire	0-5V / 0-10V
Rezistență de ieșire	>1KΩ
General	
Eroare de liniaritate	0.10%
Precizia ieșirii	0.10%
Frecvență limită tip de tensiune	100Hz
Timp de răspuns	0.8ms
Tensiune de izolare	3500V _{PEAK}
Tensiune de izolare de lucru	400 V _{RMS}
Alimentare electrică	
Tensiunea de alimentare	12 ~ 30VDC
Consumul de energie	<58mA
Protecție polarității inversă	Da
Carcasa	
Evaluare IP	IP40
Dimensiuni (L x L x l)	144 x 99 x 12.5 mm
Greutate	83g
Montare	TS-35 DIN
Secțiune transversală maximă a cablului	2.5mm ² (max.)
Condiții de mediu	
Interval de temperatură ambientală	- 10 ~ +60°C
Interval de temperatură de depozitare	- 30 ~ +80°C
Nivel de umiditate	0 ~ 95% RH at 40°C, fără condens

7. TIP DE CONFIGURARE SI COD COMANDA

Printre modelele disponibile pentru acest produs, Levtech oferă opțiuni care includ intrare de tensiune și ieșire de curent sau intrare de curent și ieșire de tensiune. Tensiunile variază între 0-5V și 0-10V, în timp ce opțiunile de curent sunt modelele 0-20mA și 4-20mA. LSP-IAC au intrare de curent. Următorul tabel prezintă codurile de comandă pentru fiecare model.

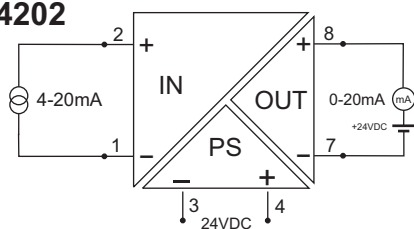
Codul de comanda	Intrare	Ieșire
LSP-IAC-2010	0-20mA	0-10V
LSP-IAC-2005	0-20mA	0-5V
LSP-IAC-4210	4-20mA	0-10V
LSP-IAC-4205	4-20mA	0-5V
LSP-IAC-4202	4-20mA	0-20mA
LSP-IAC-0242	0-20mA	4-20mA

8. DIMENSIUNI

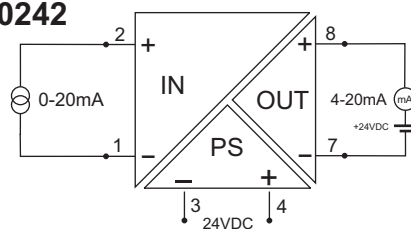


9. DENUMIREA TERMINALELOR

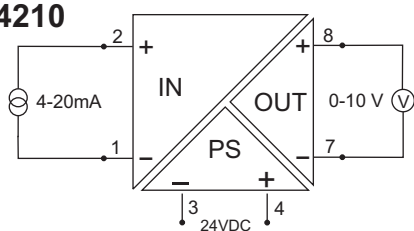
LSP-IAC-4202



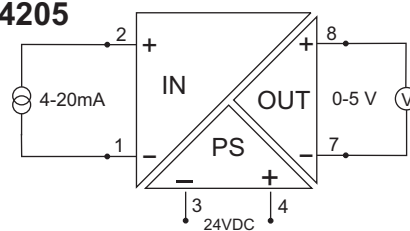
LSP-IAC-0242



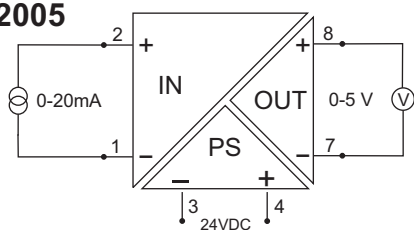
LSP-IAC-4210



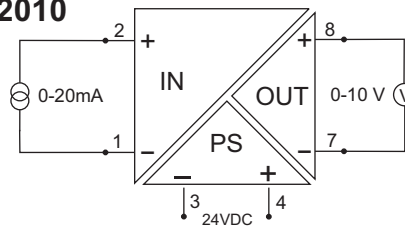
LSP-IAC-4205



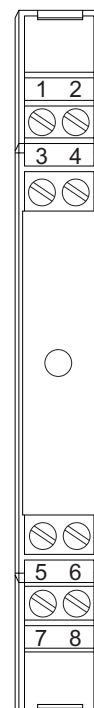
LSP-IAC-2005



LSP-IAC-2010



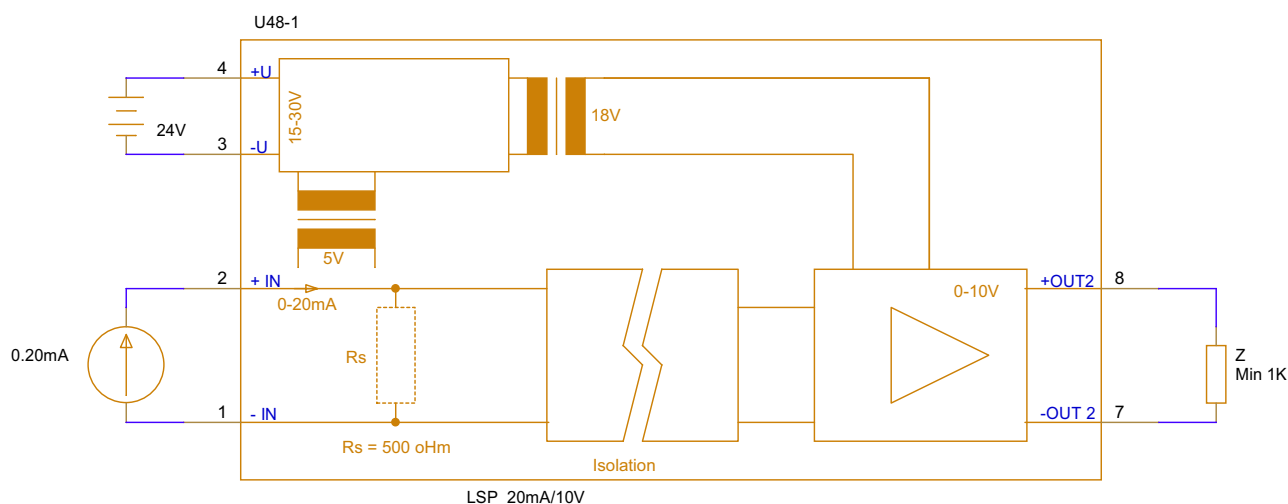
1. Negative Signal Input;
2. Positive Signal Input;
3. Negative Input of the Power Supply;
4. Positive Input of the Power Supply;
5. Negative Signal Output1;
6. Positive Signal Output1;
7. Negative Signal Output2;
8. Positive Signal Output2.



10. DIAGRAME ELECTRICE

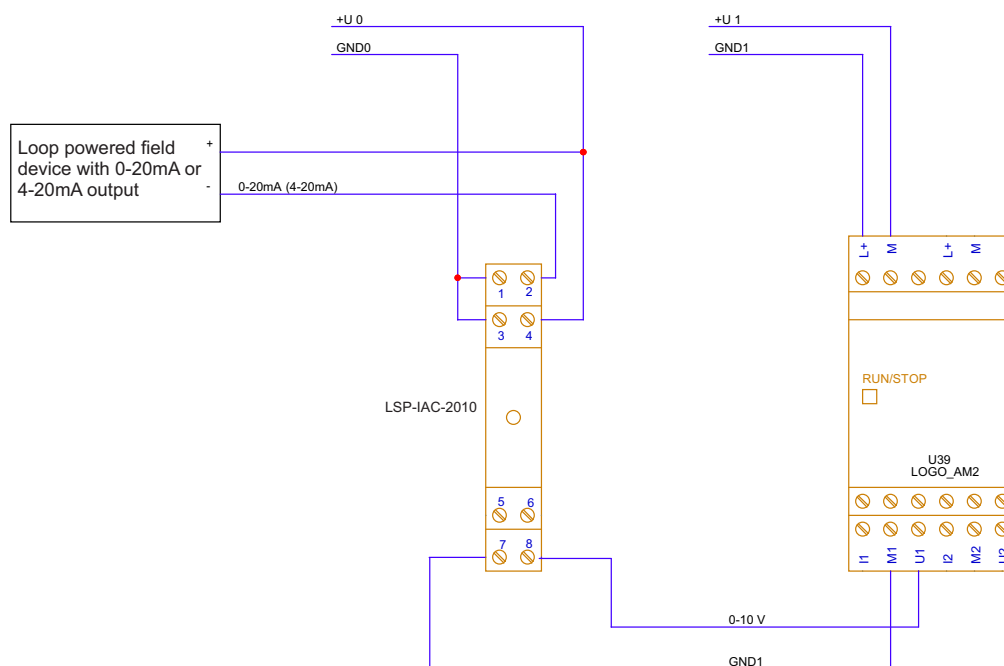
LSP-IAC

Acest model are o intrare de curent și o ieșire de tensiune. Semnalul de intrare va fi convertit în tensiune, care sunt izolate unul de celălalt și de semnalul de intrare. Verificați secțiunea 6 (Tipul de configurare și Codul de comandă) pentru opțiunile disponibile.



LSP-IAC-2010 Wiring Example:

The figure below shown an example of a connection of our isolated converter with a 0-20mA input and 0-10V output connected to PLC. The connected sensor is loop powered.

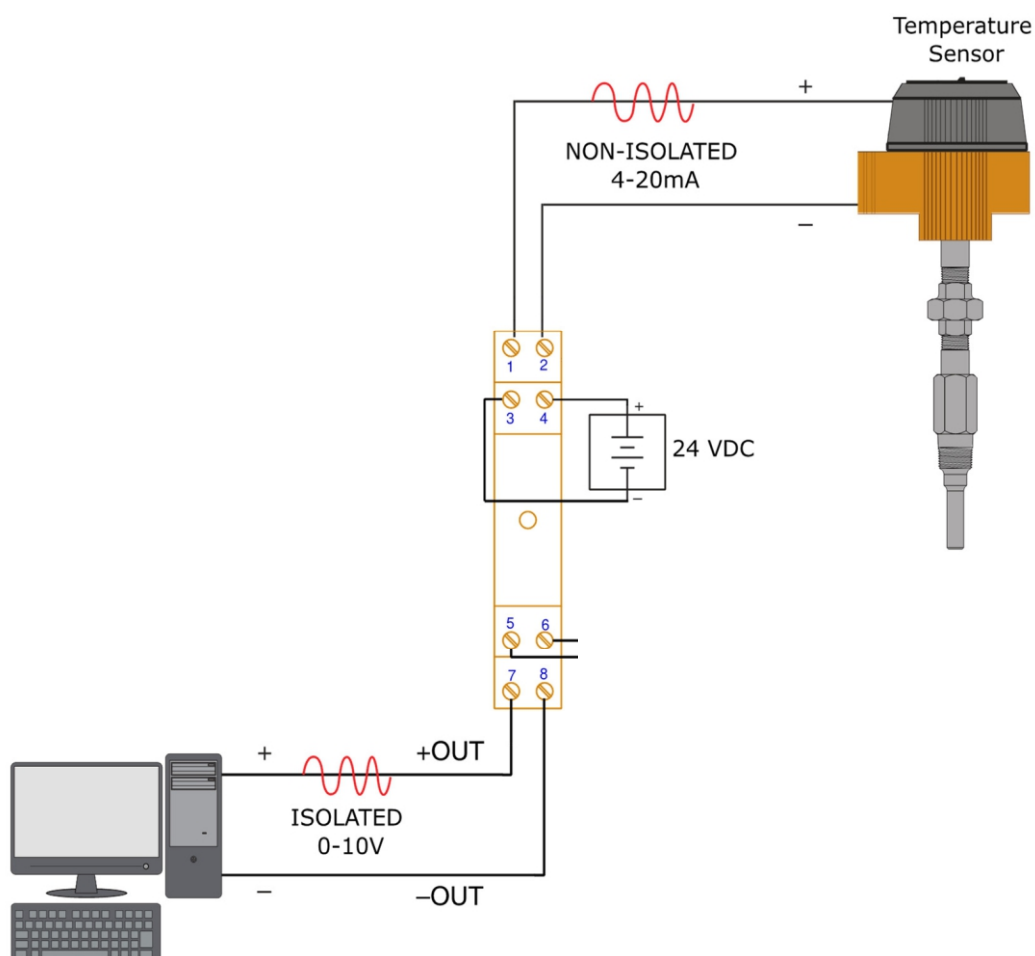


11. APLICAȚII

Acest dispozitiv este cel mai frecvent utilizat atunci când semnalul unui anumit senzor nu este compatibil cu unitatea de procesare. În loc să instalați o nouă unitate de procesare adecvată, este mult mai rentabil să converțiți semnalul rezultat decât să obțineți o unitate de procesare scumpă.

Example:

Suppose that you have a temperature sensor that operate in a 4-20mA current loop and you need to record the temperature in a PLC that allows input voltages from 0-10V. Therefore, you could use one of this isolated converter splitter to isolate the input signal and provide two isolated output signals.



12. UTILIZARE ȘI ÎNTREȚINERE

12.1. Operațiune

Acest izolator nu necesită ajustări ale utilizatorului în timpul punerii în funcțiune. Vine cu calibrare din fabrică gata de utilizare.

Dacă izolatorul nu funcționează, verificați dacă există conexiuni proaste. În cazul improbabil al izolatorului nu funcționează, acesta trebuie returnat furnizorului pentru reparație sau înlocuire.

12.2. Întreținere

Levtech sugerează o verificare rapidă a etanșeității terminalelor și a stării generale a unității. Respectați întotdeauna orice cerințe ale site-ului pentru întreținerea programată.

13. DECLINAREA GARANȚIEI

Levtech („Compania”) nu oferă garanții exprese, presupuse sau legale (inclusiv orice garanție de vandabilitate sau de adecvare pentru un anumit scop) cu privire la bunurile sau serviciile vândute de companie. Compania declină toate garanțiile care decurg din orice mod de tranzacționare sau utilizare comercială. Orice cumpărător de bunuri sau servicii de la companie recunoaște că nu există garanții implicite de obicei sau de uz în comerțul cumpărătorului și al companiei. Mai mult, orice tranzacții anterioare ale cumpărătorului cu compania nu implică faptul că aceasta garantează bunurile sau serviciile în vreun fel.

Orice cumpărător de bunuri sau servicii de la companie este de acord cu compania că singurele și exclusive remedii pentru încălcarea oricărei garanții privind bunurile sau serviciile vor fi ca societatea, la alegerea sa, să repare sau să înlocuiască bunurile sau serviciile sau să ramburseze pretul de cumpărare. Compania nu va fi în nici un caz răspunzătoare pentru orice daune indirecte sau incidente, chiar dacă compania nu reușește în vreo încercare de a remedia defectele bunurilor sau serviciilor, dar în acest caz, cumpărătorul va avea dreptul la cel mult o rambursare a tuturor banilor. plătite firmei de către cumpărător pentru cumpărarea bunurilor sau serviciilor.

Orice cauză de acțiune pentru încălcarea oricărei garanții de către companie va fi exclusă, cu excepția cazului în care compania primește de la cumpărător o notificare scrisă cu privire la presupusul defect sau încălcarea în termen de zece zile de la data cea mai devreme la care cumpărătorul ar fi putut descoperi în mod rezonabil defectul sau încălcarea presupusă.

14. INFORMAȚII DE CONTACT



OPENING HOURS

Mon-Fri 8:00 AM - 18:00 PM
Sat 9:00 AM - 14:00 PM



ADDRESS

319 Lueta 537140 Harghita Romania



EMAIL

office@levtech.ro

ADRESA

Lueta 319
Cod Postal 537140
Harghita
Romania

WEBSITE

<https://www.levtech.ro/>

SOCIAL MEDIA



Levtech



@levtechsp



@levtech_s_p

DATELE COMPANIEI

LEVTECH SERVICE & PRODUCTION
SRL

Fiscal code (CIF): RO35733217

Trade Register: RC J19/134/2016

IBAN: RO39RNCB0152150349440001

BCR BANK